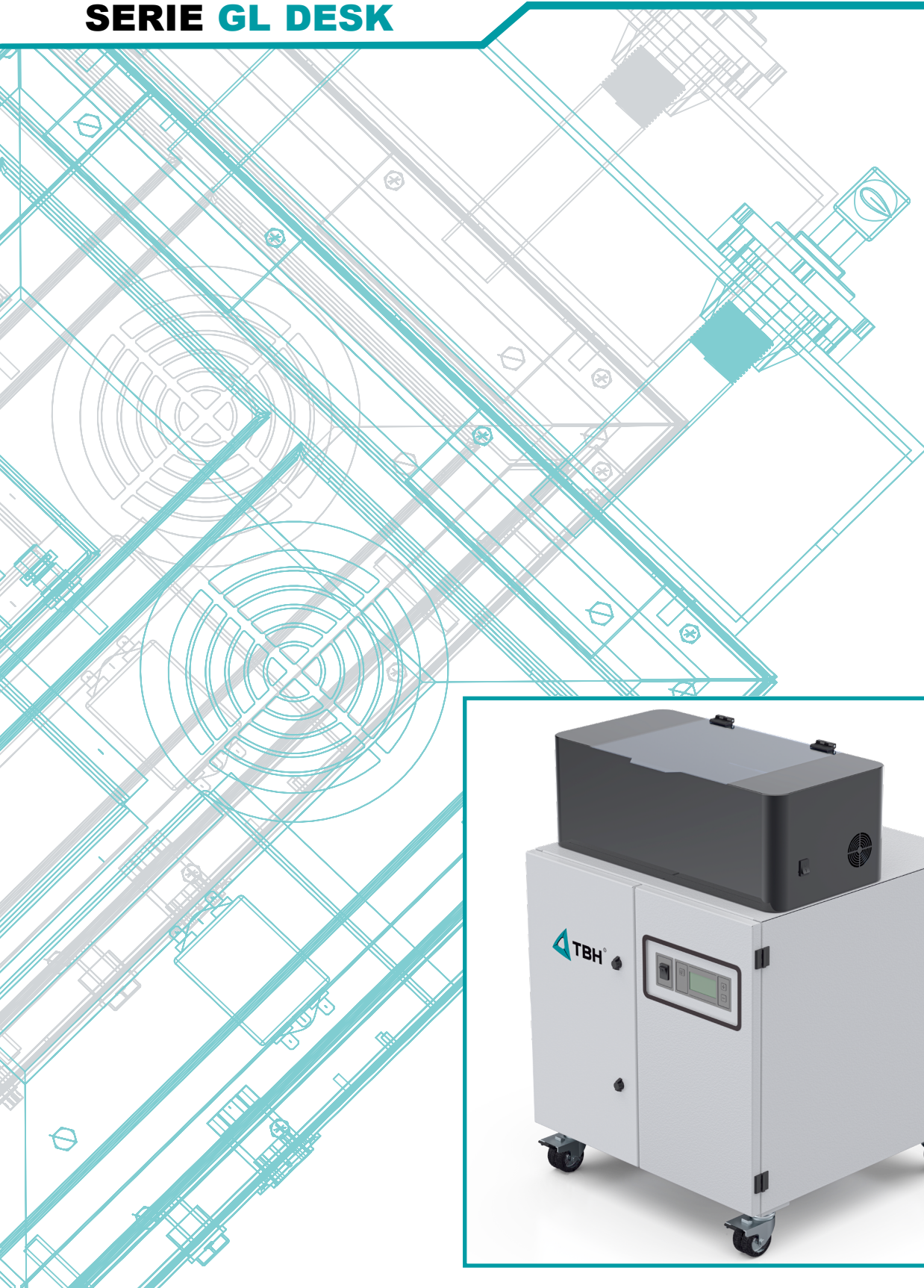




**TECNOLOGÍA // PARA FILTRACIÓN /  
ASPIRACIÓN / PROTECCIÓN AMBIENTAL**

## **SERIE GL DESK**



Serie GL Desk



Base soporte para equipos láser con ahorro de espacio

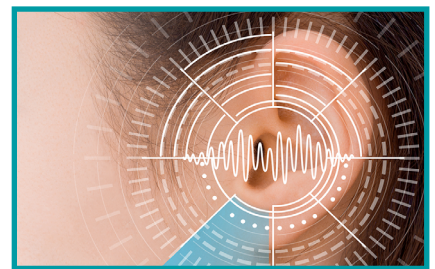
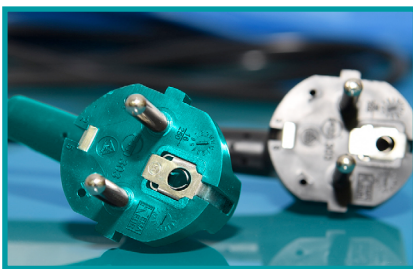
La serie GL Desk ha sido especialmente desarrollada como base soporte para equipos láser compactos con una base máx. de 700 x 700 mm. Permite una colocación con ahorro de espacio y sustituye a la mesa de trabajo que hubiese sido necesaria. Se pueden obtener bases ampliadas individuales para equipos láser más grandes. La adaptación a las aplicaciones se puede llevar a cabo en todo momento.



Figura similar



Operación silenciosa con ahorro de energía



La serie GL (Green Line) es especialmente ecológica. La hemos desarrollado teniendo en especial consideración la protección ambiental y consume por ello menos corriente que los equipos de aspiración convencionales. Los ventiladores

utilizados, de reducido consumo y bajo ruido (aprox. 53 db(A)), apenas se perciben en entornos sensibles al ruido como en laboratorios y oficinas. Es posible lograr un ahorro energético de hasta un 65%.



### Fácil cambio del filtro



Figura similar

Si un filtro está saturado, éste se cambia de forma limpia y segura por las puertas delanteras de las respectivas etapas de filtración. Los demás filtros se quedan en el equipo, sin siquiera tocarlos.



### Alta capacidad de adsorción



Carbón activo

La adsorción de las sustancias gaseosas se realiza con granulado de carbón activo (adsorción física). Éste mitiga además una amplísima diversidad de gases y olores.

A petición se pueden componer mezclas especiales adaptadas a una aplicación concreta. Para más informaciones al respecto dirijase a nuestro departamento de ventas TBH.

**Capta toda partícula dañina**  
**Sin dar tregua a las sustancias nocivas**



- Eliminación del polvo sin apenas contaminar el ambiente
- Tamiz molecular contra sustancias nocivas gaseosas
- Tubería / manguera flexible / brazo de aspiración
- Retorno del aire o tubería de descarga del aire

**Silencioso**  
**Funcionamiento eficiente, sin hacer mucho ruido**



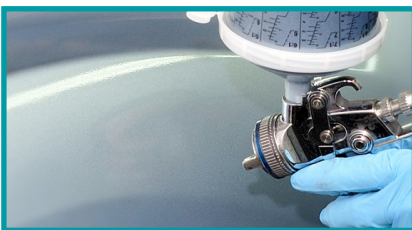
- Apenas audible en la zona de trabajo
- Motor de bajo consumo
- solo 53 dB(A)

**Aplicaciones:**  
**Tecnología láser**



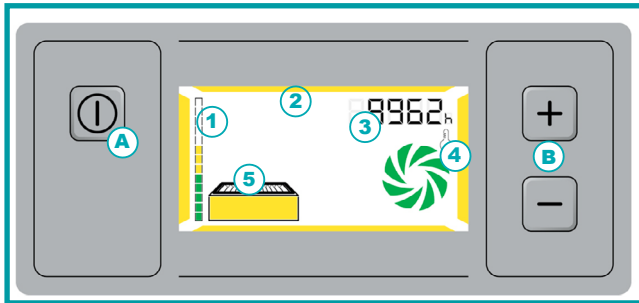
Con rayos láser se pueden procesar metales, maderas y plásticos. Por su versatilidad, las empresas muestran especial interés por la tecnología láser. Pero aparte de incrementar la eficiencia, también es fuente de productos secundarios indeseados, con independencia del tipo y rendimiento del láser. Los equipos TBH garantizan la aspiración segura de partículas en suspensión y de humo láser.

**Procesos de trabajo con vapores/gases**



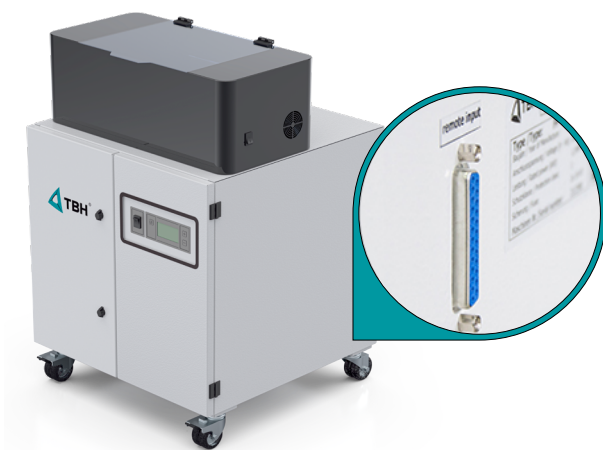
Los gases son mucho más difíciles de separar que las partículas sólidas. Debido a su estructura química pueden pasar por el filtro sin problemas. Se requieren de filtros especiales para poder extraer los gases de forma correcta y fiable.

## Elementos de mando Intuitivos y fácil de usar



- A - Conmutador Start / Stop
- B - Regulación manual del rendimiento
- 1 - Indicador de saturación del filtro
- 2 - Indicador de estado del equipo
- 3 - Indicador de ajuste del rendimiento/ contador de horas de servicio
- 4 - Indicador de estado de la temperatura y turbina
- 5 - Indicador de estado del filtro

## Interfaz Sub D 25 Control externo del equipo



- Mando electrónico de altas prestaciones
- Conmutador Start / Stop
  - "Filtro lleno" - etapa de prealerta (75%)
  - Salida para fallo colectivo  
(revoluciones, temperatura, "filtro lleno" 100%)
  - Regulación externa del rendimiento
  - Entrada de parametrización para activar funciones especiales
  - Memoria de mensajes
  - Interfaz digital (RS232)

Figura similar

## Más informaciones sobre esta serie Escanear código QR:



## Datos técnicos GL Desk 20 / 30



Figura similar

### Volumen de entrega:

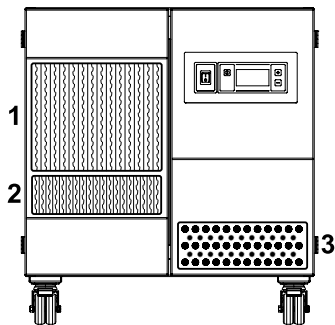
- Completamente montado
- 4 ruedas para uso móvil
- Cable de red

DATOS TÉCNICOS	UNIDAD	GL DESK 20	GL DESK 30
Flujo volumétrico de aire a descarga libre	m <sup>3</sup> /h	máx. 350	máx. 350
Caudal de aire efectivo	m <sup>3</sup> /h	100-300	100-300
Presión estática, máx.	Pa	6000	6000
Tensión	V	100-240	100-240
Frecuencia	Hz	50-60	50-60
Potencia del motor	kW	0,6	0,6
Clase de protección	-	1	1
Tipo de accionamiento	-	Motor sin escobillas	
Nivel de ruido	db(A)	aprox. 53	aprox. 53
Puerto serie	Sub-D	25	25
Peso	kg	aprox. 125	aprox. 135
Dimensiones (alt. x ancho x fondo)	mm	780x710x700	780x710x700
Boca de aspiración Ø nom. 100	Cant.	1	1
Boca de salida Ø nom. 100	Cant.	1	1
Color	RAL	7035	7035

CONFIGURACIÓN DEL FILTRO	GL DESK 20	GL DESK 30
Filtro Z-LinepanelPlus F7 (ISO ePM <sub>1</sub> 50-65%, ePM <sub>2,5</sub> 65-80%, ePM <sub>10</sub> > 85%)	✓	✓
Filtro de partículas H13	✓	✓
Filtro de carbón activo	26 litros	46 litros



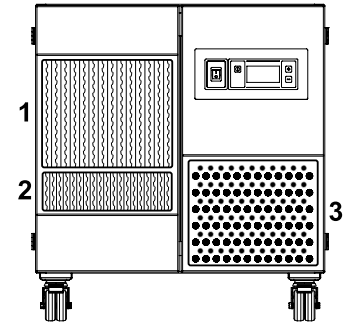
## Datos de pedido GL Desk 20 / 30



**GL DESK 20**

DENOMINACIÓN	Nº de art.
<b>GL DESK 20</b> 100-240V 50-60Hz	90424

FILTRO DE RESERVA		
Filtro Z-LinepanelPlus	16200	<b>1</b>
Filtro de partículas	13590	<b>2</b>
Filtro de carbón activo	16300	<b>3</b>



**GL DESK 30**

DENOMINACIÓN	Nº de art.
<b>GL DESK 30</b> 100-240V 50-60Hz	90425

FILTRO DE RESERVA		
Filtro Z-LinepanelPlus	16200	<b>1</b>
Filtro de partículas	13590	<b>2</b>
Filtro de carbón activo	16299	<b>3</b>



## Mando electrónico

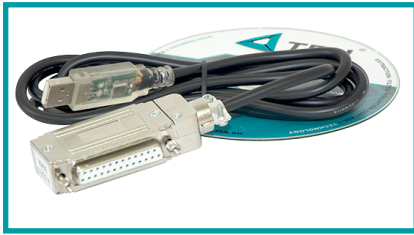
FUNCIÓN	GL DESK 20	GL DESK 30
Cambio entre Run/Standby	✓	✓
Ajuste manual de las revoluciones	✓	✓
Indicador de saturación del filtro (equipo completo)	✓	✓
Indicador de estado del filtro	✓	✓
Indicador del estado del equipo	✓	✓
Indicador de ajuste del rendimiento/contador de horas de servicio	✓	✓
Indicador de fallos por temperatura y turbina	✓	✓

FUNCIONES DE INTERFAZ		
Interfaz	Sub-D	Sub-D
Start/Stop de equipo	✓	✓
Prealerta, saturación del filtro aprox. 75%	✓	✓
Indicador óptico y acústico, filtro saturado	✓	✓
Salida para fallo colectivo (revoluciones, temperatura, filtro lleno 100%)	✓	✓
Regulación externa de revoluciones	✓	✓
Memoria de mensajes	✓	✓
Entrada de parametrización para activar funciones especiales	✓	✓





## Accesorios opcionales



### CABLE DE CONEXIÓN USB

APLICACIÓN	DENOMINACIÓN	LONGITUD DEL CABLE	Nº de art.
GL DESK 20/30	Cable de conexión USB	1,5 metros	16455

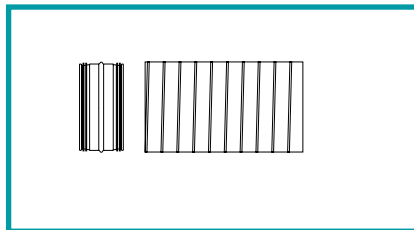
#### VOLUMEN DE ENTREGA

Cable de conexión (incl. software)



### AMPLIACIÓN DE BASE DE ASIENTO PARA LASER

APLICACIÓN	DENOMINACIÓN	Nº de art.
GL DESK 20/30	Amplía la base de asiento (alt. x ancho x fondo) de 780x700x700 mm a 810x800x750 mm	16293



### JUEGO DE MANGUERAS DE ASPIRACIÓN

APLICACIÓN	Ø NOM. (mm)	Nº de art.
GL DESK 20/30	63	14342
GL DESK 20/30	70	14373
GL DESK 20/30	80	14341
GL DESK 20/30	100	14340

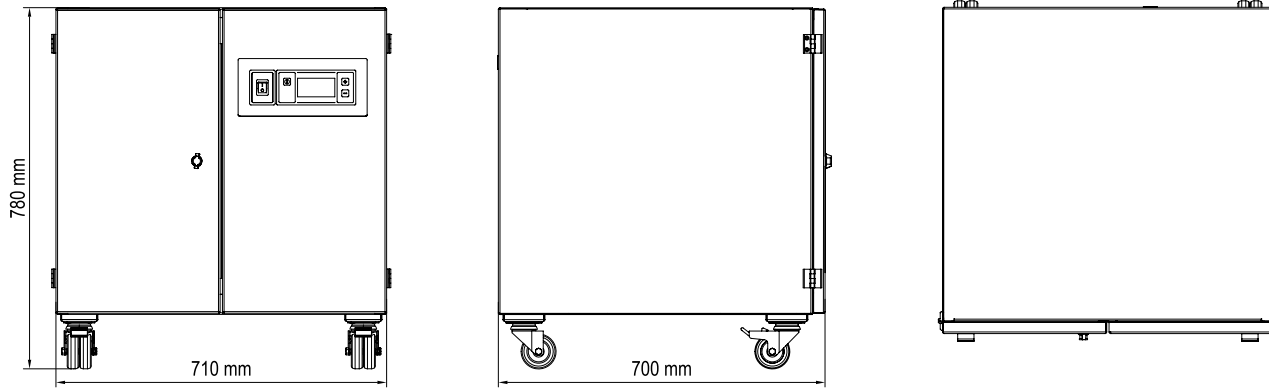


### MÓDULO DE SEÑALES

APLICACIÓN	Nº de art.
GL DESK 20/30	16621



Dibujos técnicos



GL DESK 20/30





**TECNOLOGÍA // PARA FILTRACIÓN /  
ASPIRACIÓN / PROTECCIÓN AMBIENTAL**

## **TBH GmbH**

Heinrich-Hertz-Str. 8  
75334 Straubenhardt  
Germany  
Tel. +49 (0) 7082 / 9473 0  
info@tbh.eu  
[www.tbh.eu](http://www.tbh.eu)



**Más informaciones sobre  
la serie:**

